

FORESTER

2021 модельний рік

Автоцентр Субару Дніпро (ТОВ Автоцентр Україна плюс)
Офіційний представник SUBARU в м. Дніпро. вул. Аеропортовська, 17а
Телефон / Факс: (056) 376-20-30 WWW.SUBARU.DP.UA

Стандартні опції			
ПОСІДНИЙ ПОРЯДОК ПРИВІД АWD			
Комфорт		Системи безпеки і допомоги водію	
Кермо з регулюванням по висоті і вильоту	Функція автоматичного утримання автомобіля (AVH)		
Підігрів передніх і задніх сидінь	Система курсової стійкості VDC		
Підігрів керма	Система SUBARU Intelligent Drive (Intelligent, Sport)		
Обігрів зовнішніх дзеркал і зони щіток лобового скла	Система допомоги при екстремому гальмуванні (Brake Assist)		
Обігрів заднього скла з таймером	Фронтальні подушки безпеки SRS		
3 розетки на 12В (центральна панель і консоль, багажне відділення)	Бокові передні подушки безпеки SRS		
Управління аудіо-системою на кермі	Подушки-шторки безпеки SRS		
Електроскопідіймачі (з боку водія і переднього пасажиру з функцією автоматичного закривання/відкривання і захистом від затискання)	Подушка безпеки для захисту колін водія		
Багатофункціональний дисплей (кольоровий)	4-х сенсорна/4-х канална система ABS з електронною системою розподілу		
Камери заднього виду (з омивачем), а також переднього і бокового огляду	Система контролю тиску в шинах		
Входи USB (2 гнізда) та AUX (у відділенні центральної консолі)	Система допомоги при гальмуванні (педаля гальма має пріоритет)		
Входи USB (2 гнізда) для зарядки пристроїв в задній частині центральної консолі	Кріплення для дитячого сидіння (ISO-FIX)		
Система розпізнавання голосу	Система допомоги при спуску		
Двоязний клімат-контроль	Дитячі замки задніх дверей		
Електропривід стоянкового гальма	Підголовники для задніх пасажирів - 3 шт.		
Підстаканники для водія і пасажирів	Преднатягувачі і обмежувачі навантаження передніх ременів безпеки		
Сидіння водія з електроприводом (8 напрямків) та функцією пам'яті на 2 положення	Тричохові ремені безпеки для задніх пасажирів - 3 шт.		
Підрульові перемикачі передач	Система моніторингу водія (Driver Monitoring System)		
Датчик світла та дощу	Система стабілізації автомобіля з причепом		
Задній центральний підлокитник з 2-ма тримачами для пляшок	Система активного керування вектором тяги (Active Torque Vectoring)		
Кермо і ручка перемикачів передач зі шкіряним оздобленням	Система допомоги при старті на підйомі		
Задні сидіння, що розкладаються у співвідношенні 60/40	Система автоматичного гальмування під час руху заднім ходом (RAB)		
Система доступу без ключа Smart Entry і запуск двигуна кнопкою	Система виявлення перешкод позаду та по боках автомобіля (SRVD)		
Навігаційна система GPS			
Зовнішній вигляд		Охоронні системи	
Передні протитуманні фари (галоген) та задній протитуманний LED ліхтар	Імобілайзер		
Задні комбіновані LED-фари	Центральний замок з дистанційним керуванням		
Зовнішні дзеркала з функцією автоматичного складання та з повторювачами повороту			
Додаткові опції			
Назва комплектації	2.0i-L ES	2.5i-Spt ES	2.5i-S ES
	Touring	Sport	Premium
	LC	OC	FR
Комфорт			
Матеріал сидінь	комбінований	комбінований з помаранчевими стрічками	шкіра
Електропривід переднього пасажирського сидіння	ні	ні	так
Оздоблення приборної панелі	чорне та сріблясте	чорне із помаранчевими вставками	вставка чорний карбон
Підлокитник заднього ряду сидінь	чорний	чорний	чорний глянець
Педалі з алюмінієвими накладками	ні	так	так
Регулювання нахилу спинок заднього ряду	ні	так + складання з багажного відділення	так + складання з багажного відділення
Аудіо система (1CD + BT + USB), 6 динаміків (дисплей з діагоналлю 8 дюймів)	так	так	ні
Аудіо система Harman Kardon (1CD + BT + USB), з 10-ма динаміками (дисплей з діагоналлю 8 дюймів)	ні	ні	так
Електропривід дверей багажного відділення з функцією програмування кута нахилу та автозакриттям всіх дверей	так	так	так
Зовнішній вигляд			
Люк	ні	ні	так
Тоновані задні стекла	так	так	так
LED фари головного світла з денними ходовими вогнями та омивачами, що висувуються	так	так	так
Функція адаптивного повороту фар головного світла (SRH)	так	так	так
Протитуманні передні LED фари	ні	так	ні
Легкосплавні колісні диски 225/60 R17	так	ні	ні
Легкосплавні колісні диски 225/55 R18	ні	так (з чорними вставками)	так
Пластикові захисні накладки на передній і задній бампери та на передні і задні двері	чорні	чорні з помаранчевими вставками	сріблястий
Окантовка передніх протитуманних фар	колір кузова	чорна	хромована
Рейлінги на даху	чорні	чорні з помаранчевими вставками	чорні із сріблястими вставками
Системи безпеки та допомоги водію			
X-Mode	базовий	2-х режимний (D.SNOW/MUD, SNOW/DIRT)	
Автоматичний поворот бокового дзеркала донизу під час руху заднім ходом	так	так	так
Передаварійне керування гальмуванням (EyeSight)	так	так	так
Передаварійне керування дросельною заслінкою (EyeSight)	так	так	так
Адаптивний круїз-контроль (EyeSight)	так	так	так
Сигнал про рушання автомобіля попереду (EyeSight)	так	так	так
Попередження про перетинання дорожньої розмітки (EyeSight)	так	так	так
Попередження про відхилення від смуги руху (EyeSight)	так	так	так
Роздрібна ціна на автомобілі на 2021 року виробництва	1 035 000	1 125 800	1 198 800
* Ціни вказані станом на 20.09.2021 року			

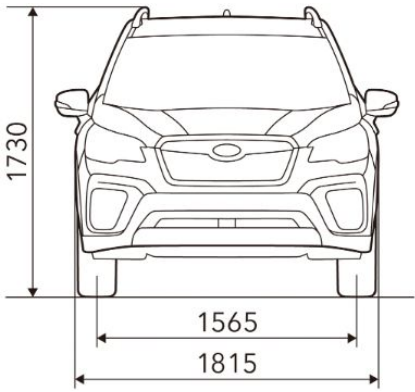
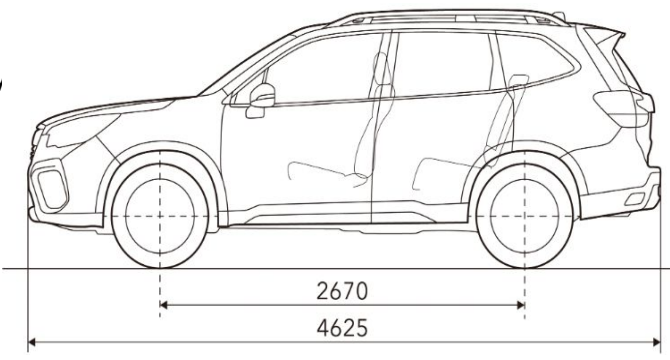

Ця інформація є лише орієнтовною та не є гарантією. Ціни можуть змінюватися без повідомлення. Ціна включає в себе ПЛВ.
Виробник: "SUBARU CORPORATION", Японія
Гаряча лінія дистрибутора Subaru ТОВ "Субару Україна" 0-800-507-100
www.subaru.ua



FORESTER

2021 модельний рік

Автоцентр Субару Дніпро (ТОВ Автоцентр Україна плюс)
Офіційний представник SUBARU в м. Дніпро, вул. Аеропортівська, 17а
Телефон / Факс: (056) 376-20-30 WWW.SUBARU.DP.UA

Технічні характеристики			
Двигун	2.0 атмосфер.		2.5 атмосфер.
	2.0i-L ES Touring		2.5i-Spt ES Sport Premium
Трансмісія	Lineatronic		
Двигун			
Тип	Горизонтально-опозитний, 4-х циліндровий, 4-х тактний, бензиновий		
Діаметр циліндра і хід поршня	мм	84,0 X 90,0	94,0 X 90,0
Робочий об'єм	см3	1995	2498
Коефіцієнт стиснення		12,5	12
Паливна система	Пряме впорскування		
Ємність паливного бака	л	63	
Експлуатаційні характеристики			
Макс. Потужність	кВт(к.с)/об./хв	115 (156)/6000	136 (184)/5800
Макс. оберт.момент	Нм(кгс.м)/об./хв	196 (20,0)/4000	239 (24,4)/4400
Динаміка розгону от 0 до 100 км/год	с	10,3	9,5
Макс.швидкість	км/год	193	207
Витрата палива*	місто	л/100 км	9,0
	поза містом		6,2
	змішаний		7,2
Емісія CO2 *	місто	г/км	209
	поза містом		143
	змішаний		167
Коробка передач			
Передавальні числа в режимі ручного перемикання	Диапазон D		3,600-0,512
	1-а передача		3,600
	2-а передача		2,155
	3-я передача		1,516
	4-а передача		1,042
	5-а передача		0,843
	6-а передача		0,667
	7-а передача		0,570
Задній хід		3,687	
Головна передача		3,900	
Трансмісія			
Тип приводу	Система повного приводу з активним розподілом обертового моменту		
Шасі			
Механізм рульового керування	Зубчато-рейковий тип з електропідсилювачем		
Підвіска	передня	Стийки МакФерсон	
	задня	Багатошарова пружинна	
Мінімальний радіус розвороту	м	5,4	
Гальмівна система	передня	Дискові, вентильовані	
	задня		
Розміри і маса			
Габаритна довжина	мм	4625	
Габаритна ширина	мм	1815	
Габаритна висота	мм	1730	
Колісна база	мм	2670	
Колія	передня	мм	1565
	задня	мм	1570
Дорожній просвіт	мм	220	
Споряджена маса	кг	1591-1661	1621-1692
Маса буксированого вантажу	кг	1300	1400
Місткість	чел	5	
Об'єм багажного відділення**	л	1775	
*Витрата палива і викиди CO2 відповідають нормам ЕСЕ R101-01. **Заміри зроблено за системою VDA (V214)			
			
ВИРОБНИК: "SUBARU CORPORATION", Японія Гаряча лінія дистрибутора Subaru ТОВ "Субару Україна"			
			

ПОСТІЙНИЙ ПОВНИЙ ПРИВІД - AWD

Комфорт	Системи безпеки і допомоги водію
Кермо з регулюванням по висоті і вильоту	Функція автоматичного утримання автомобіля (AVH)
Підігрів передніх (3-х режимний) і задніх сидінь	Система курсової стійкості VDC
Підігрів керма	Система SUBARU Intelligent Drive (Intelligent, Sport)
Обігрів зовнішніх дзеркал і зони щіток лобового скла	Система допомоги при екстремому гальмуванні (Brake Assist)
Шкіряний матеріал сидінь	X-Mode (2-х режимний)
Електропривід переднього пасажирського сидіння	Автоматичний поворот бокового дзеркала донизу під час руху заднім ходом
Оздоблення приборної панелі (вставка чорний карбон)	Передаварійне керування гальмуванням (EyeSight)
Підлокітник заднього ряду сидінь (чорний глянець)	Передаварійне керування дросельною заслінкою (EyeSight)
Педалі з алюмінієвими накладками	Адаптивний круїз-контроль (EyeSight)
Регулювання нахилу спинок заднього ряду та їх складання з багажного відділення	Сигнал про рушення автомобіля попереду (EyeSight)
Аудіо система Harman Kardon (1CD + BT + USB), з підсилювачем потужності, сабвуфером та 8 динаміками (дисплей з діагоналлю 8 дюймів)	Попередження про перетинання дорожньої розмітки (EyeSight)
Електропривід дверей багажного відділення з функцією програмування кута нахилу та автозакриттям всіх дверей	Попередження про відхилення від смуги руху (EyeSight)
Обігрів заднього скла з таймером	Система автоматичного гальмування під час руху заднім ходом (RAB)
3 розетки на 12В (центральна панель і консоль, багажне відділення)	Система виявлення перешкод позаду та по боках автомобіля (SRVD)
Управління аудіо-системою на кермі	Фронтальні подушки безпеки SRS
Електросклопідіймачі (з боку водія і переднього пасажиру з функцією автоматичного закривання/відкривання і захистом від затискання)	Бокові передні подушки безпеки SRS
Багатофункціональний дисплей (кольоровий)	Подушки-шторки безпеки SRS
Камери заднього виду (з омивачем), а також переднього і бокового огляду	Подушка безпеки для захисту колін водія
Входи USB (2 гнізда) та AUX (у відділенні центральної консолі)	4-х сенсорна/4-х канална система ABS з електронною системою розподілу
Входи USB (2 гнізда) для зарядки пристроїв в задній частині центральної консолі	Система контролю тиску в шинах
Система розпізнавання голосу	Система допомоги при гальмуванні (педаль гальма має пріоритет)
Двоязний клімат-контроль	Кріплення для дитячого сидіння (ISO-FIX)
Електропривід стоянкового гальма	Система допомоги при спуску
Підстаканники для водія і пасажирів	Дитячі замки задніх дверей
Сидіння водія з електроприводом (8 напрямків) та функцією пам'яті на 2 положення	Підголовники для задніх пасажирів - 3 шт.
Підрульові перемикачі передач	Преднатягувачі і обмежувачі навантаження передніх ременів безпеки
Датчик світла та дощу	Триточкові ремені безпеки для задніх пасажирів - 3 шт.
Задній центральний підлокітник з 2-ма тримачами для пляшок	Система моніторингу водія (Driver Monitoring System)
Кермо і ручка перемикачів передач зі шкіряним оздобленням	Система стабілізації автомобіля з причепом
Задні сидіння, що розкладаються у співвідношенні 60/40	Система активного керування вектором тяги (Active Torque Vectoring)
Система доступу без ключа Smart Entry і запуск двигуна кнопкою	Система допомоги при старті на підйомі
Навігаційна система GPS	
Зовнішній вигляд	Охоронні системи
LED фари головного світла з денними ходовими вогнями та омивачами, що висуваються	Імобілайзер
Передні протитуманні фари (галоген) та задній протитуманний LED ліхтар	Центральний замок з дистанційним керуванням
Задні комбіновані LED-фари	
Зовнішні дзеркала з функцією автоматичного складання та з повторювачами повороту	
Люк	
Тоновані задні стекла	
Функція адаптивного повороту фар головного світла (SRH)	
Легкосплавні колісні диски 225/55 R18	
Пластикові захисні накладки на передній і задній бампери та на передні і задні двері (сріблястого кольору)	
Хромована окантовка передніх протитуманних фар	
Рейлінги на даху (чорні із сріблястими вставками)	
Роздрібна ціна на автомобілі 2020 р.в. (грн.) *	1,150,000
Роздрібна ціна на автомобілі 2021 р.в. (грн.) *	1,203,800

* Ціни вказані станом на 22.04.2021 року

Даний документ надано дистриб'ютором ТОВ "Субару Україна" виключно для інформаційних цілей. Дистриб'ютор залишає за собою право в будь-який час змінювати вартість товарів, їх комплектації відповідно до внутрішніх процедур щодо ціноутворення та характеристик товару, що надходить від виробника. Ціна включає в себе ПДВ.

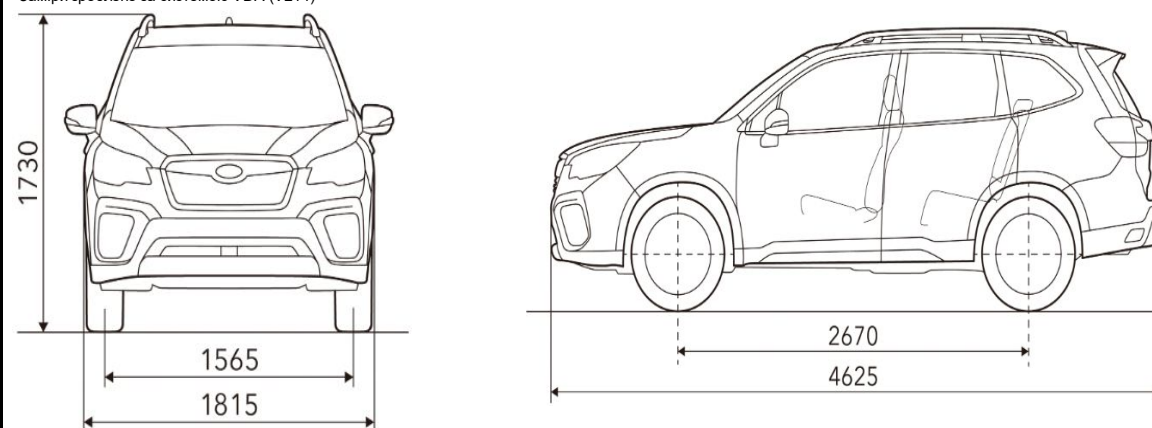
ВИРОБНИК: "SUBARU CORPORATION", Японія

Гаряча лінія дистриб'ютора Subaru ТОВ "Субару Україна" 0-800-507-100

Технічні характеристики			
Двигун		2.0i-L ES MHEV	
Трансмiсія		e-BOXER Lineatronic	
Двигун			
Тип		Горизонтально-опозитний, 4-х циліндровий, 4-х тактний, бензиновий 16-ти клапанний з двома розподільними валами	
Діаметр циліндра і хід поршня	мм	84,0 X 90,0	
Робочий об'єм	см ³	1995	
Коефіцієнт стиснення		12.5	
Паливна система		Пряме впорскування	
Ємність паливного бака		л	
		48	
Експлуатаційні характеристики			
Макс. Потужність		кВт(к.с)/об./хв	
		110 (150)/8000	
Макс. оберт.момент		Нм(кгс.м)/об./хв	
		194 (19,8)/4000	
Динаміка розгону от 0 до 100 км/год		с	
		11.8	
Макс.швидкість		км/год	
		188	
Витрата палива*	місто	л/100 км	7,5
	поза містом		6,2
	змішаний		6,7
Емісія CO ₂ *	місто	г/км	170
	поза містом		141
	змішаний		152
Електродвигун			
Макс. Потужність		кВт(к.с)	
		12.3 (16.7)	
Макс. оберт.момент		Нм	
		66	
Високовольтний акумулятор (літій-іонний)			
Макс. Потужність		кВт	
		13.5	
Повна напруга		Вольт	
		118.4	
Коробка передач			
Передавальні числа в режимі ручного перемикаччя	Діапазон D		3,600-0,512
	1-а передача		3,552
	2-а передача		1,892
	3-я передача		1,474
	4-а передача		1,228
	5-а передача		1,024
	6-а передача		0,852
	7-а передача		0,682
Задній хід			3,689
Головна передача			3,900
Трансмiсія			
Тип приводу		Система повного приводу з активним розподілом обертального моменту	
Шасі			
Механізм рульового керування		Зубчато-рейковий тип з електродсилювачем	
Підвіска	передня	Стіжки МакФерсон	
	задня	Багатоважільна пружинна	
Мінімальний радіус розвороту		м	
		5,4	
Гальмівна система	передня	Дискові, вентильовані	
	задня		
Розміри і маса			
Габаритна довжина		мм	
		4625	
Габаритна ширина		мм	
		1815	
Габаритна висота		мм	
		1730	
Колісна база		мм	
		2670	
Колія	передня	мм	
	задня	мм	
		1565	
		1570	
Дорожній просвіт		мм	
		220	
Споряджена маса		кг	
		1660-1692	
Маса буксированого вантажу		кг	
		1870	
Місткість		чел	
		5	
Об'єм багажного відділення**		л	
		1751	

*Витрата палива і викиди CO₂ відповідають нормам EU #459/2012

**Заміри зроблено за системою VDA (V214)



ВИРОБНИК: "SUBARU CORPORATION", Японія

Гаряча лінія дистрибутора Subaru ТОВ "Субару Україна" 0-800-507-100

Дані про обладнання, комплектації і технічні характеристики призначені лише для інформаційних цілей і не можуть бути використані в якості документа, який встановлює обов'язки компанії "Субару Україна". Компанія "Субару Україна" залишає за собою право без попереднього сповіщення змінювати будь-яку інформацію про комплектації, ціни і технічні характеристики. За більш детальною інформацією звертайтеся, будь ласка, в дилерські центри Subaru.


FORESTER

2021 модельний рік

ПОСТІЙНИЙ ПОВНИЙ ПРИВІД - AWD

Комплектація VX

Автоцентр Субару Дніпро (ТОВ Автоцентр Україна плюс)
 Офіційний представник SUBARU в м. Дніпро, вул. Аеропортовська, 17а
 Телефон / Факс: (056) 376-20-30 WWW.SUBARU.DP.UA

Комфорт	Системи безпеки і допомоги водію
Кермо з регулюванням по висоті і вильоту	Система Старт-Стоп
Підігрів передніх сидінь	Система курсової стійкості VDC
Матеріал сидінь (текстильний)	X-Mode (базовий)
Обігрів зовнішніх дзеркал і зони щіток лобового скла	Система допомоги при екстреному гальмуванні (Brake Assist)
Обігрів заднього скла з таймером	Фронтальні подушки безпеки SRS
3 розетки на 12В (центральна панель і консоль, багажне відділення)	Бокові передні подушки безпеки SRS
Управління аудіо-системою на кермі	Подушки-шторки безпеки SRS
Електросклопідіймачі (з боку водія і переднього пасажира з функцією автоматичного закривання/відкривання і захистом від затискання)	Подушка безпеки для захисту колін водія
Багатофункціональний дисплей (базовий)	4-х сенсорна/4-х канална система ABS з електронною системою розподілу
Оздоблення приборної панелі (чорний)	Система контролю тиску в шинах
Входи USB (1 гніздо) та AUX (у відділенні центральної консолі)	Система допомоги при гальмуванні (педаль гальма має пріоритет)
Система розпізнавання голосу	Функція автоматичного утримання автомобіля
Повітропривід обігріву задніх сидінь	Система допомоги при спуску
Підстаканники для водія і пасажирів	Система стабілізації автомобіля з причепом
Підрульові перемикачі передач	Система допомоги при старті на підйомі
Датчик світла та дощу	Преднаступачі і обмежувачі навантаження передніх ременів безпеки
Сонцезахисні козирки з дзеркалами з підсвічуванням	Триточкові ремені безпеки для задніх пасажирів - 3 шт.
Електропривід стоянкового гальма	Кріплення для дитячого сидіння (ISO-FIX)
Задні сидіння, що розкладаються у співвідношенні 60/40	Дитячі замки задніх дверей
Аудіо система (1CD + BT + USB), 4 динаміки (дисплей з діагоналлю 6,5 дюймів)	Система активного керування вектором тяги (Active Torque Vectoring)
	Підголовники для задніх пасажирів - 3 шт.
Зовнішній вигляд	Охоронні системи
Задній протитуманний LED ліхтар	Імобілайзер
Задні комбіновані LED-фари	Центральний замок з дистанційним керуванням
LED фари головного світла з омивачами, що висуваються	
Легкосплавні колісні диски 225/60 R17	
Пластикові захисні накладки на передній і задній бампери та на передні і задні двері	
Окантовка передніх протитуманних фар	
Рейлінги на даху	
ЦІНА на автомобіль з варіатором (CVT), грн. *	874 100
* Ціни вказані станом на 24.09.2021 року	
Даний документ надано дистриб'ютором ТОВ "Субару Україна" виключно для інформаційних цілей. Дистриб'ютор залишає за собою право в будь-який час змінювати вартість товарів, їх комплектації відповідно до внутрішніх процедур щодо ціноутворення та характеристик товару, що надходить від виробника. Ціна включає в себе ПДВ.	
ВИБРОЩИК: "SUBARU CORPORATION", Японія	
Гаряча лінія дистриб'ютора Subaru ТОВ "Субару Україна"	
0-800-507-100	
www.subaru.ua	
 SUBARU	

FORESTER

2021 модельний рік

Автоцентр Субару Дніпро (ТОВ Автоцентр Україна плюс)
Офіційний представник SUBARU в м. Дніпро, вул. Аеропортовська, 17а
Телефон / Факс: (056) 376-20-30 WWW.SUBARU.DP.UA

Технічні характеристики			
Двигун		2.0 атмосфер.	
Трансмісія		2.0i	
		VX	
		Lineatronic	
Двигун			
Тип		Горизонтально-опозитний, 4-х циліндровий, 4-х тактний, бензиновий	
Діаметр циліндра і хід поршня		16-ти клапанний з двома розподільними валами	
		84,0 X 90,0	
Робочий об'єм		1995	
Коефіцієнт стискання		12,5	
Паливна система		Пряме впорскування	
Ємність паливного бака		63	
Експлуатаційні характеристики			
Макс. Потужність		кВт(к.с)/об./хв	
		115 (156)/6000	
Макс. оберт. момент		Нм(кгс.м)/об./хв	
		196 (20,0)/4000	
Динаміка розгону от 0 до 100 км/год		с	
		10,3	
Макс. швидкість		км/год	
		193	
Витрата палива*		л/100 км	
місто		9,0	
поза містом		6,2	
змішаний		7,2	
Емісія CO2 *		г/км	
місто		209	
поза містом		143	
змішаний		167	
Коробка передач			
		Диапазон D	
		3,600-0,512	
Передавальні числа в режимі ручного перемикання		1-а передача	
		3,600	
		2-а передача	
		2,155	
		3-я передача	
		1,516	
		4-а передача	
		1,042	
		5-а передача	
		0,843	
		6-а передача	
		0,667	
		7-а передача	
		0,570	
		Задній хід	
		3,687	
		Головна передача	
		3,900	
Трансмісія			
Тип приводу		Система повного приводу з активним розподілом обертового моменту	
Шасі			
Механізм рульового керування		Зубчато-рейковий тип з електропідсилювачем	
Підвіска		Стіжки МакФерсон	
		Багатоважільна пружинна	
Мінімальний радіус розвороту		м	
		5,4	
Гальмівна система		Дискові, вентильовані	
		передня	
		задня	
Розміри і маса			
Габаритна довжина		мм	
		4625	
Габаритна ширина		мм	
		1815	
Габаритна висота		мм	
		1730	
Колісна база		мм	
		2670	
Колія		мм	
передня		1565	
задня		1570	
Дорожній просвіт		мм	
		220	
Споряджена маса		кг	
		1526-1550	
Маса буксированого вантажу		кг	
		1300	
Місткість		чел	
		5	
Об'єм багажного відділення**		л	
		1775	
*Витрата палива і викиди CO2 відповідають нормам ECE R101-01.			
**Заміри зроблено за системою VDA (V214)			
Дані про обладнання, комплектації і технічні характеристики призначені лише для інформаційних цілей і не можуть бути використані в якості документа, який встановлює обов'язки компанії "Субару Україна". Компанія "Субару Україна" залишає за собою право без попереднього сповіщення змінювати будь-яку інформацію про комплектації, ціни і технічні характеристики. За більш детальною інформацією звертайтеся, будь ласка, в дилерські центри Subaru.			
ВИРОБНИК: "SUBARU CORPORATION", Японія Гаряча лінія дистрибутора Subaru ТОВ "Субару Україна" 0-800-507-100 www.subaru.ua			